

# Vordiplomsklausur Physik

31. Juli 2006, 9:00-11:00 Uhr

für den Studiengang: Maschinenbau intensiv

(bitte deutlich schreiben)

Name: ..... Vorname: .....  
Fachrichtung: ..... Matrikel-Nr.: .....  
Fachsemester: ..... Hörsaal: .....

Aufgabe	Titel	Punktzahl
1	Ladung und Kraft (5 Punkte)	
2	Dipolmoment (5 Punkte)	
3	Ablenkkondensator (5 Punkte)	
4	Widerstandsnetzwerk (6 Punkte)	
5	Erdmagnetfeld (4 Punkte)	
6	Hall-Effekt (5 Punkte)	
7	Optischer Weg (4 Punkte)	
8	Geometrische Optik (6 Punkte)	
	Summe der Punkte (maximal 40)	
	Bonuspunkte aus den Übungen	
	Gesamtpunktzahl	

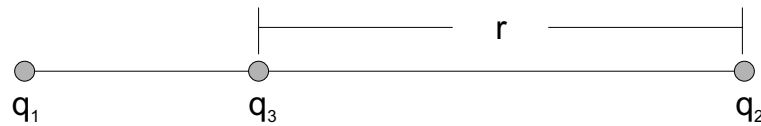
Mit der Bekanntgabe der Klausurergebnisse (nur mit Matrikel-Nummer) durch Aushang am Schwarzen Brett bin ich einverstanden (diesen Satz ggf. streichen).

Unterschrift: .....

Erlaubte Hilfsmittel: Schreibgeräte, Taschenrechner, aber: keine Nutzung von Programmfunktionen im Taschenrechner.

## 1. Ladung und Kraft

Zwei positive Ladungen  $q_1 = +q$  und  $q_2 = +4q$  werden in 1 m Abstand fest angebracht. Auf ihrer Verbindungslinie soll eine weitere Ladung  $q_3 = +q$  so angeordnet werden, dass auf diese keine resultierende Kraft ausgeübt wird.



- Zeichnen Sie das Feldlinienbild der Ladungen  $q_1$  und  $q_2$ . (2 Punkte)
- Berechnen Sie den Abstand  $r$  zwischen den Ladungen  $q_2$  und  $q_3$  für den kräftefreien Fall. (2 Punkte)
- Geben Sie den analog zu b) Abstand  $r$  an wenn gilt:  $q_3 = -q$  (1 Punkt)

## Ladung und Kraft

## 2. Dipolmoment

Zwei Ladungen  $Q_1 = q$ ,  $Q_2 = -q$  befinden sich in  $\vec{P}_1 = d/2 \vec{e}_x$  und  $\vec{P}_2 = -d/2 \vec{e}_x$ .  
 $\vec{e}_x = (1, 0, 0)$ ;  $q = 0,5 \text{ C}$ ;  $d = 1 \text{ m}$ .

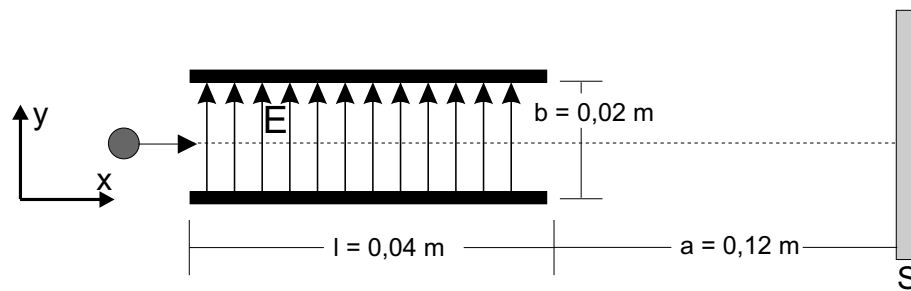
a) Berechnen Sie das Dipolmoment  $\vec{p}$  (als Vektor). (2 Punkte)

b) Berechnen Sie das elektrische Feld  $\vec{E}_A$  (als Vektorfeld) welches der Dipol im Punkt  
 $\vec{A} = 3/2 d \vec{e}_x$  erzeugt. (3 Punkte)

( $\epsilon_0 = 8,85 \cdot 10^{-12} \text{ F/m}$ )

Dipolmoment

### 3. Ablenkkondensator



Ein Elektron fliegt mit der Geschwindigkeit  $v_0 = 2 \cdot 10^7$  m/s parallel zur Mittelachse in einen Plattenkondensator, in dem ein homogenes elektrisches Feld von  $E = 2 \cdot 10^4$  V/m herrscht.

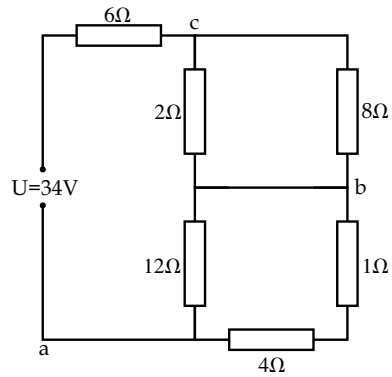
- Berechnen Sie die Ablenkung des Elektrons von der Mittelachse am Kondensatorende. Stellen Sie hierzu die Bewegungsgleichung des Elektrons auf. (3 Punkte)
- Berechnen Sie den Winkel zwischen der Mittelachse und der Flugbahn des Elektrons am Plattenende. Hinweis:  $\tan\alpha = dx/dy$  (1 Punkte)
- Berechnen Sie, wie weit von der Mittelachse entfernt das Elektron auf den Leuchtschirm S trifft. (1 Punkt)

( $e = 1,6 \cdot 10^{-19}C$ )

Ablenkkondensator

## 4. Widerstandsnetzwerk

Gegeben ist ein Widerstandsnetzwerk, wie in der Abbildung dargestellt.



- Berechnen Sie den Gesamtwiderstand der Schaltung. (2 Punkte)
- Berechnen Sie die Spannung zwischen den Punkten a und b. (2 Punkte)
- Berechnen Sie den Strom, der durch den 8 Ω Widerstand fließt. (2 Punkte)



Widerstandsnetzwerk

## 5. Erdmagnetfeld

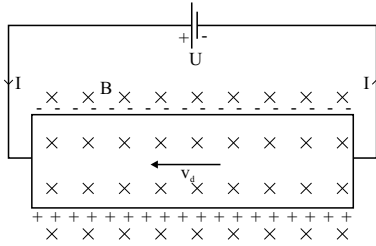
Der Betrag der magnetische Feldstärke  $|\vec{H}|$  des Erdmagnetfeldes beträgt an der Erdoberfläche etwa 15 A/m.

- a) Berechnen Sie den Strom der durch eine lange Zylinderspule der Länge 1 m mit 1000 Windungen fließen muss, damit im Inneren der Spule das Erdmagnetfeld bei geeigneter Spulenorientierung kompensiert werden kann. (2 Punkte)
- b) Zeichnen Sie das magnetische Feldlinienbild einer stromdurchflossenen Zylinderspule, mit eingezeichneter technischer Stromrichtung. (2 Punkte)

Erdmagnetfeld

## 6. Hall-Effekt

Ein leitfähiger Metallstreifen wird von einem elektrischen Strom durchflossen. Der Streifen befindet sich in einem magnetischen Feld, welches in die Papierebene hinein zeigt. Die Ladungsträger bewegen sich mit der Driftgeschwindigkeit  $\vec{v}_d$ .



- a) Geben Sie die Kräfte an, die auf die Ladungsträger einwirken und definieren Sie die verwendeten Größen. (2 Punkte)
- b) Berechnen Sie die Hall-Spannung. (2 Punkte)
- c) Ein Leiter der Breite  $b = 2 \text{ cm}$  wird in ein magnetisches Feld von  $0,8 \text{ T}$  gebracht. Wie groß ist die Hall-Spannung ( $v_d = 4 \cdot 10^{-5} \text{ m/s}$ )? (1 Punkt)

Hall-Effekt

## 7. Optischer Weg

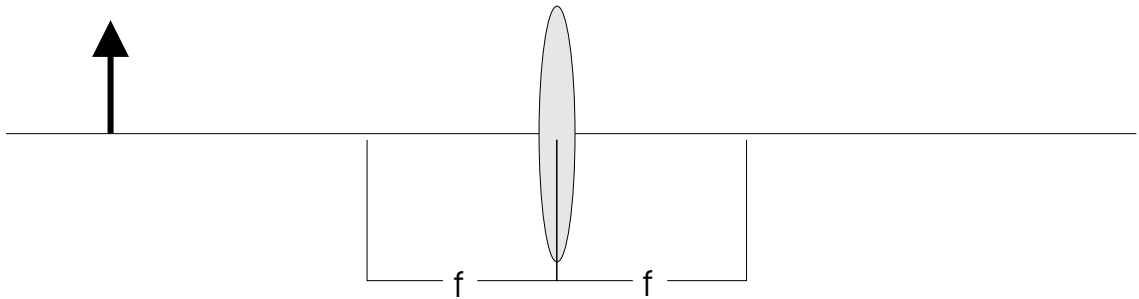
Der optische Weg ist als das Produkt aus Brechungsindex  $n$  und dem tatsächlich zurückgelegten Weg zwischen zwei Punkten definiert. Nach dem Fermatschen Prinzip verläuft ein Lichtstrahl, von einem Punkt  $P_1$  zu einem Punkt  $P_2$  stets so, dass der optische Weg minimal wird.

Leiten Sie aus diesem Prinzip das Brechungsgesetz her, indem Sie  $P_1$  in ein Medium mit dem Brechungsindex  $n_1$  und  $P_2$  in ein Medium mit dem Brechungsindex  $n_2$  legen. Skizzieren Sie den Verlauf des Lichtstrahls. (4 Punkte)

Optischer Weg

## 8. Geometrische Optik

- a) Konstruieren Sie graphisch das Bild des Gegenstandes (Pfeil) in der Zeichnung. Der durch eine Sammellinse abgebildete Gegenstand stehe im Abstand  $g > f$  vor der Linse der Brennweite  $f$ . (2 Punkte)
- b) Geben Sie die Linsenformel (Abbildungsgleichung) zu a) an und tragen Sie die Gegenstandsweite und die Bildweite in die Zeichnung ein. (2 Punkte)
- c) Berechnen Sie die Größe des Bildes eines Gegenstandes der eine Größe von 3 cm hat und der 8 cm von der Linse entfernt ist. Die Brennweite der Linse beträgt 6 cm. (2 Punkte)





## Geometrische Optik