

Vordiplomsklausur in Physik

Montag, 25. Juli 2005, 09.00-11:00 Uhr

für den Studiengang: Maschinenbau/Mechatronik-Intensiv

(bitte deutlich schreiben)

Name: _____

Vorname: _____ Matrikel-Nr.: _____

Fachrichtung: _____ Hörsaal: _____

Anzahl der abgeschl.

Fachsemester: _____ Sitz-Nr.: _____

Aufgabe	Titel	Punktzahl	Vork.	Endk.
1	Zustandsänderung eines idealen Gases (5 Punkte)			
2	Zylinderkondensator (5 Punkte)			
3	Elektrischer Dipol (5 Punkte)			
4	Induktion (6 Punkte)			
5	RL-Wechselstromkreis (5 Punkte)			
6	Laufende Welle (4 Punkte)			
7	Elektrische Schaltungen (5 Punkte)			
8	Beugung (5 Punkte)			
S	Summe der Klausurpunkte (von 40 Punkten)			
B	Bonuspunkte Übungen (2 Punkte)			
G	Gesamtsumme			
	Endnote			

Mit der Bekanntgabe der Klausurergebnisse (nur Matrikel-Nummern) durch Aushang am Schwarzen Brett bin ich einverstanden (diesen Satz ggf. streichen).

Unterschrift: _____

Die Lösungen sind in die angehefteten Reserveblätter einzutragen. Benutzen Sie die im Aufgabentext verwendeten Symbole, definieren Sie zusätzlich benutzte Größen. Erläutern Sie Ihre Formeln/Skizzen!

Erlaubte Hilfsmittel: Schreibgerät, Taschenrechner, aber: keine Nutzung von Programmfunktionen im Taschenrechner (bei Nichtachtung gilt die Klausur als nicht bestanden).

1 Zustandsänderungen eines idealen Gases

Das Anfangsvolumen V_1 eines idealen Gases bei einem Druck $p_1 = 400$ bar wird isotherm auf das Volumen $V_2 = 4 \cdot V_1$ ausgedehnt.

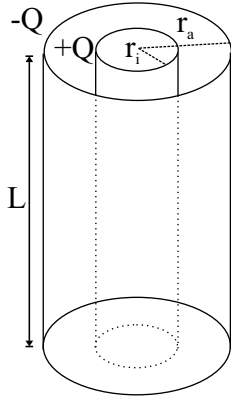
- (a) Berechnen Sie den sich einstellenden Druck p_2 . **(1 Punkt)**
- (b) Zeigen Sie allgemein, dass für die pro Mol verrichtete Arbeit ΔW_M bei der isothermen Expansion eines idealen Gases vom Volumen V_1 auf das Volumen V_2 bei der Temperatur T gilt: $\Delta W_M = RT \cdot \ln \frac{V_1}{V_2}$ **(2 Punkte)**

Ein ideales Gas wird in einem Kreisprozess aus zwei Isothermen und zwei Adiabaten periodisch expandiert und komprimiert. Der Prozess startet mit der isothermen Expansion.

- (c) Skizzieren Sie das pV-Diagramm dieses Kreisprozesses und zeichnen Sie die Richtung ein, in der der Kreisprozess durchlaufen wird. **(1 Punkt)**
- (d) Welcher Fläche entspricht bei einem Umlauf die bei dem Kreisprozess gewonnene mechanische Arbeit? **(1 Punkt)**

2 Zylinderkondensator

Gegeben sei ein Zylinderkondensator der Länge L bestehend aus zwei konzentrischen Leiterflächen. Die innere Fläche trage die Ladung $+Q$ und habe einen Radius r_i , der äußere Leiter trägt die Ladung $-Q$ und habe einen Radius r_a .



- (a) Wie lautet allgemein das Gaußsche Gesetz?(1 Punkt)
- (b) Berechnen Sie mit Hilfe des Gaußschen Gesetzes das elektrische Feld $E(r)$ im Abstand $r_i < r < r_a$ zwischen den Kondensatorflächen.(2 Punkte)
- (c) Zeigen Sie, dass für die Kapazität des Kondensators gilt:
 $C = 2\pi\epsilon_0 L (\ln \frac{r_a}{r_i})^{-1}$
 (1 Punkt)
- (d) Berechnen Sie die so im Kondensator gespeicherte elektrische Energie W_{el} .
 (1 Punkt)

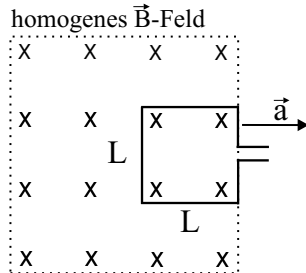
Hinweis: Es sei $L \gg r_a$, so dass das elektrische Feld im Inneren des Kondensators als radialsymmetrisch angenommen werden kann.

3 Elektrischer Dipol

- (a) Berechnen Sie in der Einheit Nm das maximale Drehmoment, das ein Dipol mit dem elektrischen Dipolmoment von $|\vec{p}| = 6,2 \cdot 10^{-30}$ Cm erfährt, wenn dieser in ein homogenes elektrisches Feld der Stärke $|\vec{E}| = 10^6$ V/m eingebracht wird.
(2 Punkte)
- (b) Zeichnen Sie für den Fall des maximalen Drehmomentes den Vektor des Dipolmomentes \vec{p} relativ zum Vektor des elektrischen Feldes \vec{E} .
(1 Punkt)
- (c) Wie groß ist die Arbeit W (in der Einheit J), welche verrichtet werden muss, um einen Dipol, welcher in Richtung des obigen Feldes ausgerichtet ist, in antiparalleler Richtung zum elektrischen Feld zu drehen.
(2 Punkte)

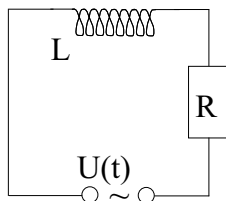
4 Induktion

Eine quadratische Leiterschleife mit der Kantenlänge $L = 25 \text{ cm}$ befindet sich, wie in der Abbildung gezeigt, in einem räumlich begrenzten homogenen Magnetfeld der Stärke $B = 1 \text{ T}$.



- (a) Geben Sie die allgemeine Definition für den magnetischen Fluss Φ_m durch eine Leiterschleife an. **(1 Punkt)**
- (b) Wie lautet allgemein das Induktionsgesetz? **(1 Punkt)**
- (c) Die Leiterschleife wird, wie in der Abbildung gezeigt, mit der konstanten Beschleunigung $a = 1 \text{ m/s}^2$ aus dem Feld herausgezogen. Geben Sie einen Ausdruck für die Zeitabhängigkeit des magnetischen Flusses Φ_m durch die Leiterschleife an. **(2 Punkte)**
- (d) Zeigen Sie, dass für die induzierte Spannung U_{ind} in der Leiterschleife gilt: $U_{ind}(t) = BLat$. **(1 Punkt)**
- (e) Geben Sie den Wert von U_{ind} zu dem Zeitpunkt an, wenn die Leiterschleife gerade vollständig das Magnetfeld verlässt. **(1 Punkt)**

5 RL-Wechselstromkreis



In einem Wechselstromkreis befindet sich eine Induktivität $L = 1 \text{ mH}$ und ein in Reihe geschalteter Widerstand $R = 1 \Omega$. Die anliegende cosinusförmige Wechselspannung hat einen Effektivwert von $U_{eff} = 2 \text{ V}$ und die Kreisfrequenz $\omega = 1000 \text{ s}^{-1}$.

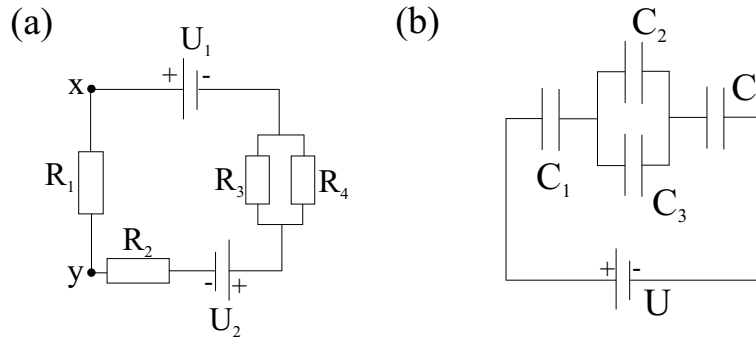
- Geben Sie einen Ausdruck für den komplexen Gesamtwiderstand $Z(\omega)$ an und zeichnen Sie diesen in der komplexen Ebene.
(2 Punkte)
- Bestimmen Sie die Phase δ zwischen Strom und Spannung.
(1 Punkt)
- Berechnen Sie den Maximalwert I_0 der Stromstärke $I(t) = I_0 \cos(\omega t - \delta)$ in der Schaltung.
(2 Punkte)

6 Laufende Welle

Eine harmonische Transversalwelle breitet sich mit der Phasengeschwindigkeit $c = 6 \text{ m/s}$ in positiver x -Richtung aus. Die Auslenkung $\psi(x, t)$ ist am Ort $x = 0$ und zum Zeitpunkt $t = 0$ Null und wächst bei $x = 0$ für Zeiten $t > 0$ zunächst an. Die Wellenlänge ist $\lambda = 0,6 \text{ m}$ und die maximale Amplitude ist $\psi_0 = 0,1 \text{ m}$.

- (a) Wie groß sind die Frequenz ω und die Wellenzahl k der Welle? Berechnen Sie die Schwingungsdauer T eines in der Welle angeregten schwingenden Teilchens? **(1 Punkt)**
- (b) Geben Sie die Wellenfunktion $\psi(x, t)$ für diese Welle an. **(1 Punkt)**
- (c) Welche Auslenkung ψ_1 liegt am Ort mit der Koordinate $x = 9 \text{ m}$ zu der Zeiten $t_1 = 5 \text{ s}$ vor? **(2 Punkte)**

7 Elektrische Schaltungen



- (a) Bestimmen Sie jeweils den Gesamtwiderstand der in der Abbildung (a) gezeigten parallel ($R_3 = R_4 = 10 \Omega$) und in Reihe ($R_1 = 3 \Omega$; $R_2 = 2 \Omega$) geschalteten Widerstände. **(1 Punkt)**
- (b) Berechnen Sie den Strom und den Spannungsabfall zwischen den beiden Punkten x und y in der Schaltung (a). Nehmen Sie dazu für die beiden Spannungsquellen $U_1 = 5 \text{ V}$ und $U_2 = 3 \text{ V}$ an. **(2 Punkte)**
- (c) Berechnen Sie die Gesamtkapazität der in der Abbildung (b) gezeigten Schaltung mit $C_1 = 2 \text{ nF}$, $C_2 = C_3 = 1 \text{ nF}$ und $C_4 = 2 \text{ nF}$. **(1 Punkt)**
- (d) Berechnen Sie die Ladung auf dem Kondensator mit der Kapazität C_1 in der Schaltung (b), wenn die Spannungsquelle eine Spannung $U = 1 \text{ V}$ liefert. **(1 Punkt)**

8 Beugung

Ein paralleles Lichtbündel mit der Wellenlänge $\lambda = 632,8 \text{ nm}$ fällt senkrecht auf ein Beugungsgitter mit 500 Linien/mm.

- (a) Unter welchem Winkel θ zur Flächennormalen des Beugungsgitters ist das Beugungsminimum erster Ordnung der angegebenen Wellenlänge zu erwarten? **(2 Punkte)**
- (b) Wie groß ist die höchstmögliche zu beobachtende Beugungsordnung?
Hinweis: $\sin \theta < 1$
(1 Punkt)

Betrachten Sie nun ein paralleles Lichtbündel der Wellenlänge λ , welches senkrecht auf einem Einfachspalt der Breite b fällt und dort gebeugt wird.

- (c) Unter welchem Winkel θ zur Einfallsrichtung findet man das erste Intensitätsminimum des gebeugten Lichts? **(2 Punkte)**